

沖縄宇宙通信所

沖縄宇宙通信所は、1968(昭和43)年2月、旧科学技術庁宇宙開発推進本部の「沖縄電波追跡所」として発足、1969(昭和44)年10月、旧宇宙開発事業団の発足とともにその一施設となり、2003(平成15)年10月に三機関統合により宇宙航空研究開発機構(JAXA)の施設となりました。

当通信所では、人工衛星からの電波を受信し、人工衛星が正しい軌道、位置および姿勢を保っているかどうかを監視したり、搭載している電子機器が正しく機能しているかどうかを知るためのデータを、筑波宇宙センターに送っています。また、状況に応じて人工衛星に対するコマンド(指令)電波を送信し、人工衛星を維持管理する役割を果たしています。

沖縄宇宙通信所パラボラアンテナ施設内には、直径18メートルと10メートルのパラボラアンテナを有する追跡管制局2式が設置されています。



概要

【面積と位置】

- 総敷地面積約6.0万平方メートル
- 緯度26°30'N 経度127°54'E
- 海拔約110メートル

【主な施設、設備】

- 追跡管制棟
- 電力棟
- コリメーション設備
- 沖縄第1可搬局
- 沖縄第2可搬局

展示室

宇宙開発が私たちの生活にどう関わっているかが、わかりやすく説明されています。各衛星の役割や、それを追跡管制するパラボラアンテナの働き、また宇宙に関するビデオや図書、パソコンなどで楽しく学ぶことができます。



第1展示室



第2展示室



宇宙情報ルーム



ビデオルーム

●開館時間 10時00分～17時00分

●休館日 年中無休 臨時休館になることもございます。

●入館料 無料

※大型バスの乗入はできません。

♿ スロープ・出入口等の段差を無くしています。

♿ WC 車イス用トイレ:スペースが広く、手すりを設けています。

♿ 車イス:施設内でご利用いただけます。(無料レンタルもございます)

所在地



交通機関のご案内

●車(所要時間:約60分)
那覇国際空港から沖縄自動車道へ。「屋嘉(やか)インター」から県道88号を北上し国道58号<恩納バイパス>を名護方面に。その後、安富祖(あふそ)交差点を右折、県道104号に入り約50m先で左折、案内看板に従い約1.8km。

●バス
「那覇空港国内線第一ビル」バス停から空港リゾート線(120番)「ホテルみゆきビーチ前」下車 徒歩30分



沖縄宇宙通信所
〒904-0402 沖縄県国頭郡恩納村字安富祖金良原1712
Tel. 098-967-8211(代表) Fax. 098-983-3001
<http://fanfun.jaxa.jp/visit/okinawa/>



広報部
〒101-8008 東京都千代田区神田駿河台4-6 御茶ノ水ソラシティ
Tel. 03-5289-3650 Fax. 03-3258-5051
JAXAウェブサイト <http://www.jaxa.jp/>



この印刷物は、印刷用の紙へリサイクルできます。

JAXA202003



沖縄宇宙通信所



宇宙航空研究開発機構

新しい価値を 人へ、国へ、この星へ

現在、宇宙開発・宇宙利用を取り巻く環境が大きく変化するなかで、JAXAにも宇宙科学などのフロンティアに加え、安全保障・防災及び産業振興なども含めた今までにない重要な役割が期待されています。私たちは、従来の技術開発と実証を中心とした取り組みを進展させ、企業・大学などとの連携を通じて宇宙航空産業の裾野を拡げるとともに、社会的・産業的価値の創出によって安全で豊かな社会の実現に貢献します。ダイナミックに変化する社会の要請に技術で応え、新しい時代を切り拓くことが、私たちの使命です。

JAXA 宇宙航空研究開発機構の活動

<p>人工衛星による宇宙利用</p>	<p>地球環境観測・災害監視への取り組みや通信、測位技術の発展により豊かな暮らしを実現します。</p>	
<p>ロケットなど輸送システムの開発</p>	<p>日本が培ってきたロケット技術を発展させ、技術基盤の維持とさらなる高度化・低コストを図り宇宙開発の発展に応えます。</p>	
<p>宇宙科学の研究</p>	<p>宇宙の起源と進化、生命誕生の謎に挑みます。宇宙環境での実験と先端的な工学研究を行い、研究成果を通じて人類の未来を拓きます。</p>	
<p>宇宙環境の利用</p>	<p>「きぼう」日本実験棟や宇宙ステーション補給機「こうとり」を安全かつ着実に運用し、国際社会に貢献します。</p>	
<p>航空技術の研究</p>	<p>「環境」と「安全」を中心とした研究開発を進め、日本の航空産業の成長と安心できる社会の実現に貢献します。</p>	
<p>基礎技術基盤の研究</p>	<p>宇宙航空分野の先端・基盤技術を向上させ、日本の産業競争力の強化に貢献します。</p>	

「追跡」と「管制」人工衛星を見張って、状態、位置、姿勢などのデータを取得することを「追跡」（紫文字）、また衛星の動きに修正が必要な場合に、指令信号を送り制御等をするを「管制」（緑文字）と呼んでいます。

1 人工衛星が信号を発信
人工衛星は一定時間ごとにテレメトリ信号を発信しています。



テレメトリ信号

2 パラボラアンテナが信号を受信、増幅
衛星からの電波は、微弱なため、約5万倍に強めています。



コマンド信号

7 パラボラアンテナから人工衛星へ送信
制御データを、コマンド信号に変えて送信します。

3 筑波宇宙センターへ送信

6 制御データを伝送

8 人工衛星が信号を受信
人工衛星が、指令どおりに制御されます。



海外可搬局

キルナ (スウェーデン)
マスパロマス (スペイン領カナリア諸島)
サンチアゴ (チリ)
ミンゲニュー (オーストラリア)

勝浦
増田 (種子島)
沖縄

4 コンピューターでデータを解析

他の通信所からのデータと合わせて解析し、衛星が正しく働いているかなどを割り出します。

- 人工衛星の内部機器状態
- 人工衛星の姿勢
- 人工衛星の軌道

筑波宇宙センター (追跡管制棟)

修正が必要な場合

5 制御計画と指令計画作成

追跡管制棟のコンピューターがデータを作成します。

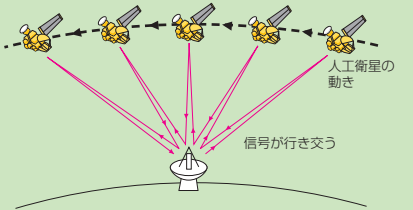
専用回線

専用回線

「人工衛星の軌道」についての、あれこれ話。

「軌道の決定」とは？

人工衛星が、あらかじめ決められた軌道を正しく飛んでいるかを確認することを「軌道の決定」と呼んでいます。太陽や月の引力、地球の重力などで、徐々に軌道にズレが生じてしまうので、監視し続ける必要があるのです。

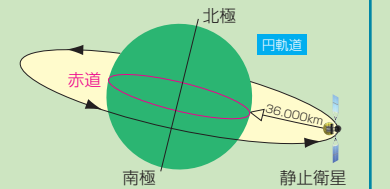


パラボラアンテナから衛星に距離測定のための信号を送り、衛星から送り返されてくる信号を受信。この交信を繰り返します。その度毎の衛星の位置を結んでいくと、衛星の動きを知ることができるようになります。このようにして、軌道のズレを認識して、正しい軌道に修正します。

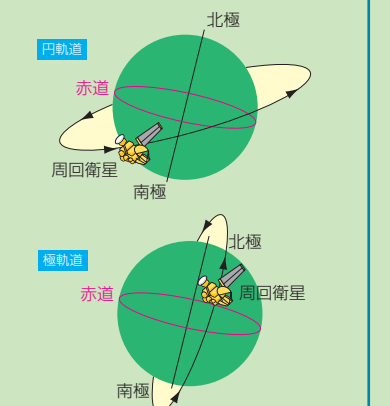
軌道の種類

人工衛星の軌道は、その目的に合わせていろいろな種類があります。

■静止衛星の軌道
気象衛星のように、いつも同じ場所を観測する衛星は、地球の自転に合わせて動く円軌道衛星です。秒速約3kmの速さで、赤道上空約36,000kmを飛び回ると、地球から見ていつも同じ上空に位置することになります。

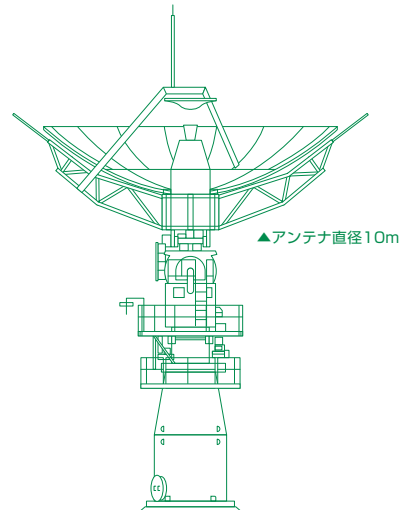


■周回衛星の軌道
地球観測衛星のように、地球のいろいろな場所を観測する必要がある衛星は、地球赤道面に対して傾斜した軌道を飛び回ります。赤道面に対して衛星の軌道面を垂直にする極軌道をとれば、地球上すべてを観測可能。周回衛星の軌道には、目的に合わせてたくさんの種類がありますが、基本的なものを紹介します。



巨大なパラボラアンテナは、まさに人工衛星の聴診器。人工衛星の状態、位置、姿勢などを監視する健康見張り番です。

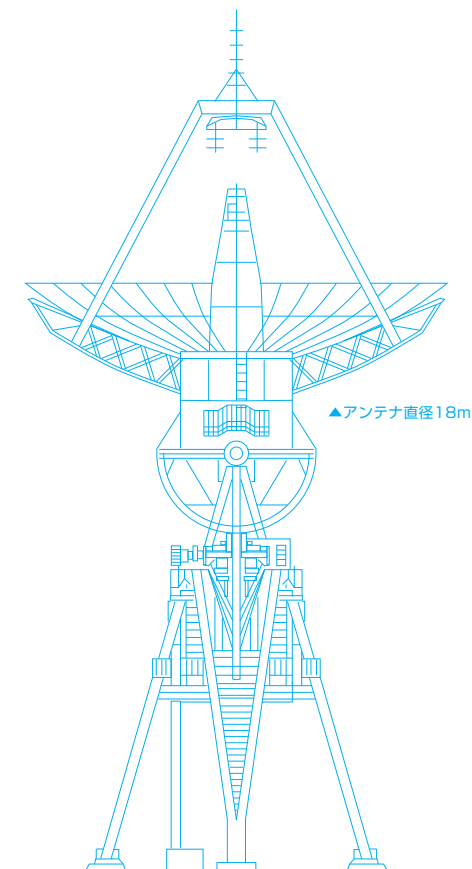
私たちの暮らしを見守ってくれる、たくさんの人工衛星。宇宙通信所は、それらの人工衛星からの電波を受信して、衛星に積んだ電子機器が正しく働いているかを監視したり、決められた位置や姿勢を衛星が保っているかをチェックしています。また、修正が必要な時は、指令電波を送信して制御を行っています。国内には沖縄のほか、勝浦、種子島に宇宙通信所があり、海外にはキルナ(スウェーデン)、マスパロマス(スペイン領カナリア諸島)、サンチアゴ(チリ)、ミンゲニュー(オーストラリア)に海外可搬局を設置し、さまざまな人工衛星を見守っています。



▲アンテナ直径10m



沖縄第1可搬局用パラボラアンテナ



▲アンテナ直径18m



沖縄第2可搬局用パラボラアンテナ

沖縄宇宙通信所が「追跡・管制」を行う主な衛星の種類



陸域観測技術衛星2号「だいち2号」(ALOS-2)



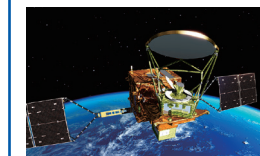
ジオスペース探査衛星「あらせ」(ERG)



温室効果ガス観測技術衛星「いぶき」(GOSAT)



温室効果ガス観測技術衛星2号「いぶき2号」(GOSAT-2)



水循環変動観測衛星「しずく」(GCOM-W)



気候変動観測衛星「しきさい」(GCOM-C)



太陽観測衛星「ひので」(SOLAR-B)



惑星分光観測衛星「ひさき」(SPRINT-A)